



# СИСТЕМА ФАСАДНАЯ

## ТЕПЛОИЗОЛЯЦИОННАЯ КОМПОЗИЦИОННАЯ





## О КОМПАНИИ «СТАРАТЕЛИ»

---

Компания «Старатели» основана в 1992 году и на сегодняшний день является одним из лидеров рынка строительных материалов, ежегодно наращивая свои объемы и расширяя ассортимент выпускаемой продукции. Под торговой маркой «Старатели» выпускается около 100 наименований продуктов для самых разных видов отделочных работ. В продуктовый портфель марки входят: штукатурки, шпатлевки, стяжки и наливные полы, плиточные клеи, грунтовки, гидроизоляция, затирки, краски, монтажные клеи, универсальные смеси и материалы для применения в системах теплоизоляции.

Продукция, выпускаемая под маркой «Старатели», – это результат серьезной многолетней работы специалистов, слияние опыта, знаний и возможностей современного технологичного производства. Компания «Старатели» имеет 6 филиалов на территории

России, при этом только на основном производстве в Московской области находится 16 высокотехнологичных производственных линий. Производство полностью автоматизировано, что сводит к минимуму влияние человеческого фактора. Проводится постоянная модернизация оборудования и внедрение новейших технологических линий, ведь высокая точность дозировок и строгое соблюдение всех производственных процессов – это залог качества продукции.

«Старатели» – это уникальные рецептуры, высококачественные модифицированные составляющие и строго отобранное сырье. Это гарантированное стабильное качество продукции, ведь 24 часа в сутки осуществляется непрерывный контроль на всех этапах производственного процесса.

Компания «Старатели» – это современное производство со стабильно высоким качеством.



## Системы фасадные теплоизоляционные композиционные (СФТК)

---

Наружное утепление является одним из самых эффективных, так как имеет ряд преимуществ перед другими вариантами конструктивного решения. Система фасадная теплоизоляционная композиционная (СФТК) – это специальная конструкция, способствующая сохранению тепла в помещении зимой и защите от перегрева летом, что создает благоприятный микроклимат внутри помещения в любое время года, а оптимальные температура и влажность в доме, в свою очередь, приводят к сбережению электроэнергии и повышению качества жизни. Кроме того, СФТК – это еще и сохранение долговечности постройки в связи с исключением

негативного влияния внешней среды и предотвращением появления конденсата, это повышенная звукоизоляция стен и улучшенный внешний вид фасадов. При этом СФТК обладают высокой ремонтопригодностью, что дает возможность своевременно проводить профилактические работы, мелкий ремонт или без лишних затрат освежить внешний вид фасада.

Технология наружного утепления со штукатурным слоем получила широкое распространение в практике нового строительства и реконструкции в Финляндии, Норвегии, Германии. В конце 90-х технология СФТК начала использоваться в России.



## СФТК «СТАРАТЕЛИ»

---

СФТК «Старатели» – это система теплоизоляции «мокрого» типа с наружным штукатурным слоем, то есть состоящая из штукатурного и защитно-декоративного слоев, нанесенных на слой теплоизоляции, которая прикреплена с наружной стороны стены с помощью клея и дюбелей.

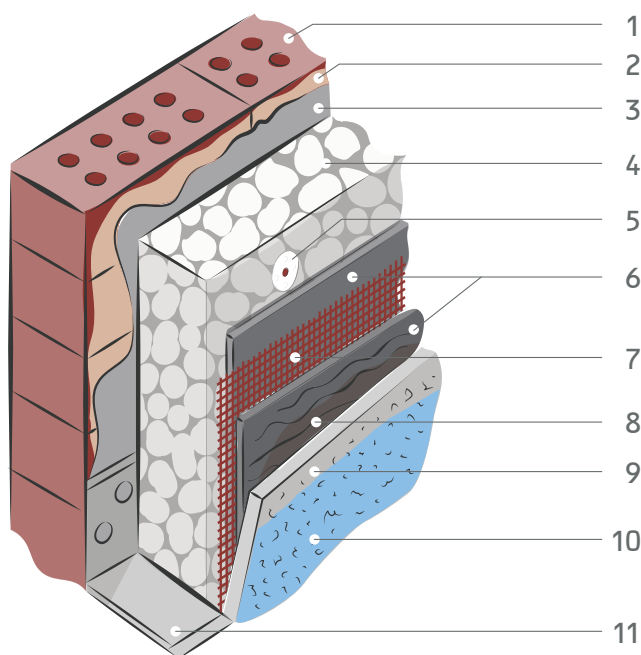
В качестве теплоизоляционного слоя применяют полистирол (пенопласт) или минеральную вату (на основе каменного или стеклянного волокна). Кроме того, в систему входят армирующие сетки и, в необходимых случаях, профильные элементы. Применяется для обеспечения тепловой защиты зданий и сооружений различного назначения с наружной стороны в новом строительстве, реконструкции и капитальном ремонте.

В зависимости от типа применяемого теплоизоляционного материала СФТК «Старатели» подразделяются на:

- систему «СТАРАТЕЛИ ПС» (с утеплителем из пенополистирола, выполненным по ГОСТ-15588–2014 «Плиты пенополистирольные теплоизоляционные»)
- систему «СТАРАТЕЛИ МВ» (с утеплителем из минеральной ваты, выполненным по ГОСТ 32314–2012 «Изделия из минеральной ваты теплоизоляционные промышленного производства, применяемые в строительстве»)

Технические характеристики СФТК «СТАРАТЕЛИ» соответствуют требованиям ГОСТ 56707–2015 «Системы фасадные теплоизоляционные композиционные с наружными штукатурными слоями».

# СФТК «Старатели ПС»



## ВАРИАНТ 1

1. Изолируемая поверхность;
2. Грунтовка «Универсальная»;
3. Монтажный клей «Теплоизол» или монтажный клей для крепления пенополистирольных и минераловатных плит;
4. Теплоизоляционная плита из пенополистирола (ППС);
5. Фасадный дюбель;
6. Монтажный клей «Теплоизол» для устройства армирующего слоя;
7. Фасадная щелочестойкая армирующая сетка;
8. Грунтовка «Универсальная»;
9. Декоративно-защитная штукатурка «Шуба»/«Короед»;
10. Фасадная краска;
11. Цокольный профиль.

## ВАРИАНТ 2

1. Изолируемая поверхность;
2. Грунтовка «Универсальная»;
3. Монтажный клей «Теплоизол» или монтажный клей для крепления пенополистирольных и минераловатных плит;
4. Теплоизоляционная плита из пенополистирола (ППС);
5. Фасадный дюбель;
6. Монтажный клей «Теплоизол» для устройства армирующего слоя;
7. Фасадная щелочестойкая армирующая сетка;
8. Грунтовка «Универсальная»;
9. Шпатлевка «Фасадная»/«Фасадная серая»/«Фасадно-финишная»;
10. Фасадная краска;
11. Цокольный профиль.

## ВАРИАНТ 3

1. Изолируемая поверхность;
2. Грунтовка «Универсальная»;
3. Монтажный клей «Теплоизол» или монтажный клей для крепления пенополистирольных и минераловатных плит;
4. Теплоизоляционная плита из пенополистирола (ППС);
5. Фасадный дюбель;
6. Монтажный клей «Теплоизол» для устройства армирующего слоя;
7. Фасадная щелочестойкая армирующая сетка;
8. Грунтовка «Универсальная»;
9. Плиточный клей «Люкс»/«Премиум»;
10. Плитка;
11. Цокольный профиль.



# СФТК «Старатели МВ»

## ВАРИАНТ 1

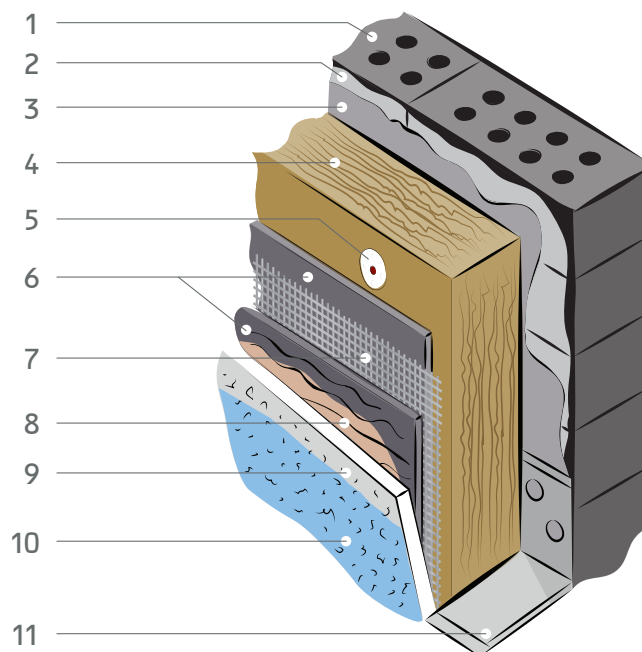
1. Изолируемая поверхность;
2. Грунтовка «Универсальная»;
3. Монтажный клей «Теплоизол» или монтажный клей для крепления пенополистирольных и минераловатных плит;
4. Теплоизоляционная плита из минеральной ваты (МВП);
5. Фасадный дюбель;
6. Монтажный клей «Теплоизол» для устройства армирующего слоя;
7. Фасадная щелочестойкая армирующая сетка;
8. Грунтовка «Универсальная»;
9. Декоративно-защитная штукатурка «Шуба»/«Короед»;
10. Фасадная краска;
11. Цокольный профиль.

## ВАРИАНТ 2

1. Изолируемая поверхность;
2. Грунтовка «Универсальная»;
3. Монтажный клей «Теплоизол» или монтажный клей для крепления пенополистирольных и минераловатных плит;
4. Теплоизоляционная плита из минеральной ваты (МВП);
5. Фасадный дюбель;
6. Монтажный клей «Теплоизол» для устройства армирующего слоя;
7. Фасадная щелочестойкая армирующая сетка;
8. Грунтовка «Универсальная»;
9. Шпатлевка «Фасадная»/«Фасадная серая»/«Фасадно-финишная»;
10. Фасадная краска;
11. Цокольный профиль.

## ВАРИАНТ 3

1. Изолируемая поверхность;
2. Грунтовка «Универсальная»;
3. Монтажный клей «Теплоизол» или монтажный клей для крепления пенополистирольных и минераловатных плит;
4. Теплоизоляционная плита из минеральной ваты (МВП);
5. Фасадный дюбель;
6. Монтажный клей «Теплоизол» для устройства армирующего слоя;
7. Фасадная щелочестойкая армирующая сетка;
8. Грунтовка «Универсальная»;
9. Плиточный клей «Люкс»/«Премиум»;
10. Плитка;
11. Цокольный профиль.



# Продукты в системе фасадной теплоизоляционной композиционной «Старатели»



## Грунтовка «Универсальная»

Грунтовка «Универсальная» производства «Старатели» предназначена для увеличения прочности сцепления наносимых материалов с основанием, обеспечивает равномерное схватывание раствора гипсовых и цементных смесей.

В СФТК «Старатели» грунтовку «Универсальная» следует применять для обеспечения лучшей адгезии:

- монтажного клея «Старатели» при его использовании для крепления пенополистирольных или минераловатных плит к основанию;
- армирующего слоя к финишной декоративной штукатурке;
- армирующего слоя к шпатлевке;
- армирующего слоя к плиточному клею «Старатели» при устройстве цоколя из облицовочных материалов.

Цвет пленки – прозрачный. Расход материала около 100–200 мл/м<sup>2</sup>.



## Монтажный клей для крепления пенополистирольных и минераловатных плит

Монтажный клей «Старатели» изготавливается согласно ГОСТ Р 54359–2017 «Составы клеевые, базовые, выравнивающие на цементном вяжущем для фасадных теплоизоляционных композиционных систем с наружными штукатурными слоями. Технические условия».

В СФТК «Старатели» монтажный клей используется для приклеивания теплоизоляционных плит (пенополистирольных и минераловатных) на вертикальные и горизонтальные поверхности из бетона, ячеистого бетона, кирпича, цементной штукатурки и на прочие минеральные основания. Компенсирует термические и эксплуатационные напряжения, возникающие в разных слоях системы.

Цвет серый с красноватым оттенком. Расход сухой смеси (в зависимости от способа нанесения) от 6,0 кг/м<sup>2</sup>.

Перед нанесением монтажного клея «Старатели» на строительное основание последнее предварительно следует обработать грунтовкой «Универсальная» производства «Старатели».



## Монтажный клей «Теплоизол»

Монтажный клей «Старатели» изготавливается согласно ГОСТ Р 54359–2017 «Составы клеевые, базовые, выравнивающие на цементном вяжущем для фасадных теплоизоляционных композиционных систем с наружными штукатурными слоями. Технические условия».

Штукатурно-клеевая смесь предназначена для монтажа теплоизоляционных плит (пенополистирольных и минераловатных) и крепления дополнительных слоев теплоизоляции (в том числе для устройства декоративных элементов), а также для создания базового штукатурного армированного слоя в системах фасадного утепления (СФТК). Защищает теплоизоляцию от атмосферных воздействий, компенсирует термические и эксплуатационные напряжения.

Цвет серый. Расход сухой смеси (в зависимости от слоя нанесения) от 5,0 кг/м<sup>2</sup>.





### Декоративные штукатурки «Короед», «Короед» серая 1/2/3 мм

Декоративные штукатурки «Короед» и «Короед» серая изготавливаются согласно ГОСТ 54358-2017 «Составы декоративные штукатурные на цементном вяжущем для фасадных теплоизоляционных композиционных систем с наружными штукатурными слоями. Технические условия».

Декоративная штукатурка «Короед» предназначена для устройства финишного декоративно-защитного слоя, образует тонкослойное покрытие с бороздчатой фактурой под последующую окраску фасадными водно-дисперсионными красками «Старатели». Перед нанесением декоративной штукатурки «Старатели» на защитный армирующий слой последний предварительно следует обработать грунтовкой «Универсальная» производства «Старатели».

Декоративная штукатурка «Короед» имеет фракцию 1, 2 и 3 мм, цвет белый и серый. Расход 2,0-4,5 кг/м<sup>2</sup> (в зависимости от фракции).



### Декоративная штукатурка «Шуба» 1/2/3 мм

Декоративная штукатурка «Шуба» изготавливается согласно ГОСТ 54358-2017 «Составы декоративные штукатурные на цементном вяжущем для фасадных теплоизоляционных композиционных систем с наружными штукатурными слоями. Технические условия».

Декоративная штукатурка «Шуба» предназначена для устройства финишного декоративно-защитного слоя, образует тонкослойное покрытие с шероховато-зернистой структурой под последующую окраску фасадными водно-дисперсионными красками «Старатели». Перед нанесением декоративной штукатурки «Старатели» на защитный армирующий слой последний предварительно следует обработать грунтовкой «Универсальная» производства «Старатели».

Декоративная штукатурка «Шуба» имеет фракцию 1, 2 и 3 мм, цвет белый. Расход 2,5-6,0 кг/м<sup>2</sup> (в зависимости от фракции).



### Шпатлевки «Фасадная» и «Фасадная» серая

В СФТК «Старатели» шпатлевки «Фасадная» и «Фасадная» серая предназначена для фасадных работ в любых климатических зонах, в том числе с резкими перепадами температур (кроме того, применяется для заделки углублений, выбоин, трещин), а также их подготовки под последующую окраску или отделку с использованием декоративных штукатурок «Короед» и «Шуба».

Шпатлевка «Фасадная» выпускается в двух цветах – светло-бежевый и серый. Рекомендуемая толщина слоя 0,8-10 мм. Расход сухой смеси при слое 1 мм – 1,0 кг/м<sup>2</sup>.



### Шпатлевка «Фасадно-финишная»

В СФТК «Старатели» шпатлевка «Фасадно-финишная» предназначена для высококачественного финишного шпатлевания фасадов (в том числе для заделки углублений, выбоин, трещин), а также их подготовки под последующую окраску или отделку с использованием декоративных штукатурок «Короед» и «Шуба». Специально подобранный состав обеспечивает легкое сведение слоев и идеально гладкую поверхность.

Цвет – белый. Рекомендуемая толщина 0,3-3 мм. Расход сухой смеси при слое 1 мм – 1,0 кг/м<sup>2</sup>.



### Краска «Фасадная база А Супербелая»

В СФТК «Старатели» краска «Фасадная база А Супербелая» применяется как самостоятельная белая краска, либо колеруется по системе NCS и RAL в светлые тона и тона средней насыщенности.

Расход материала около 155-195 г/м<sup>2</sup> (при однослойном покрытии).



### Краска «Фасадная база С»

В СФТК «Старатели» краска «Фасадная база С» без колеровки не применяется. Колеруется по системе NCS и RAL в насыщенные и темные тона.

Расход материала около 150-185 г/м<sup>2</sup> (при однослойном покрытии).



### Плиточный клей «Люкс» (класс С1)

Плиточный клей «Люкс» изготавливается согласно ГОСТ Р 56387-2018 «Смеси сухие строительные клеевые на цементном вяжущем. Технические условия».

В СФТК «Старатели» плиточный клей «Люкс» предназначен для устройства облицовки цоколей и фасадов зданий керамической плиткой и керамогранитом размером до 7200 см<sup>2</sup>, натуральным и искусственным камнем, клинкерной плиткой.

Рекомендуется толщина слоя 3-5 мм. Расход сухой смеси (в зависимости от толщины слоя) от 3,0 до 5,0 кг/м<sup>2</sup>.



### Плиточный клей «Премиум» (класс С2)

Плиточный клей «Премиум» изготавливается согласно ГОСТ Р 56387-2018 «Смеси сухие строительные клеевые на цементном вяжущем. Технические условия».

В СФТК «Старатели» плиточный клей «Премиум» предназначен для устройства облицовки цоколей и фасадов зданий керамической плиткой и керамогранитом размером до 9600 см<sup>2</sup>, натуральным и искусственным камнем, клинкерной плиткой.

Рекомендуется толщина слоя 3-5 мм. Расход сухой смеси (в зависимости от толщины слоя) от 3,0 до 5,0 кг/м<sup>2</sup>.



### СЕРТИФИКАТ СООТВЕТСТВИЯ

№ РОСС RU.АЖ40.Н01136

Срок действия с 30.07.2019 по 29.07.2022

№ 0439592

**ОРГАН ПО СЕРТИФИКАЦИИ** Орган по сертификации Общества с ограниченной ответственностью "СамраТест". Место нахождения: 443030, Российская Федерация, Самарская область, город Самара, улица Урицкого, дом 19. Адрес места осуществления деятельности: 443030, Российская Федерация, Самарская область, Железнодорожный район, город Самара, улица Урицкого, дом 19, комнаты 45, 46, 48, 49. Основной государственный регистрационный номер 1166313092032. Телефон/факс: +7 (846) 206-03-79, адрес электронной почты: info@samratest.ru. Аттестат аккредитации регистрационный № RA.RU.11АЖ40. Дата регистрации аттестата аккредитации 02.06.2017 года.

**ПРОДУКЦИЯ** Система фасадная теплоизоляционная композиционная с наружными штукатурными слоями «Старатели-МВ» (СФТК «Старатели-МВ») ГОСТ Р 56707-2015  
Серийный выпуск

код ОК  
034-2014 (КПЕС 2008)  
23.99.19.111

**СООТВЕТСТВУЕТ ТРЕБОВАНИЯМ НОРМАТИВНЫХ ДОКУМЕНТОВ**  
ГОСТ Р 56707-2015 «Системы фасадные теплоизоляционные композиционные с наружными штукатурными слоями. Общие технические условия». Класс надежности: СК1

код ТН ВЭД

**ИЗГОТОВИТЕЛЬ** Общество с ограниченной ответственностью «Старатели» (ООО «Старатели») Адрес: 140080, Московская обл., г. Лыткарино, территория промзона Тураево, строение 13  
ИНН: 5026000614

**СЕРТИФИКАТ ВЫДАН** Обществом с ограниченной ответственностью «Старатели» (ООО «Старатели») Адрес: 140080, Московская обл., г. Лыткарино, территория промзона Тураево, строение 13  
Телефон: +7(495)641-30-00, E-mail: mail@starateli.com  
ИНН: 5026000614

**НА ОСНОВАНИИ** Протокола испытаний № 18-06-28/К-ИНС от 28.06.2018 года, выданного Испытательной лабораторией ФГБОУВО «Национальный исследовательский Московский государственный строительный университет» Института комплексной безопасности в строительстве, свидетельств о подтверждении компетентности испытательной лаборатории № ИСДБ КМБД ВУ ИИЛ ПР.1932, протокола испытаний № ИСДБ-ИК-206-18-01-02/К-206-18 от 09.08.2018 года, выданых научно-исследовательской и испытательной лабораторией № 1 ФГБОУВО «Национальный исследовательский Московский государственный строительный университет», научно-технического отчета № 10067/К-206-18, выданного Испытательной лабораторией ФГБОУВО «Национальный исследовательский Московский государственный строительный университет» Института комплексной безопасности в строительстве.

**ДОПОЛНИТЕЛЬНАЯ ИНФОРМАЦИЯ** Схема сертификации: 3.



Руководитель органа

П.А. Морозов

Эксперт

Ф.Ю. Зубков

Сертификат не применяется при обязательной сертификации

АО «СТАРТЕЛ» ИНН 50/01-0000000, ОГРН 5026000614, ОГРНИП 5026000614, ОГРПД 5026000614



### СЕРТИФИКАТ СООТВЕТСТВИЯ

№ РОСС RU.АЖ40.Н01135

Срок действия с 30.07.2019 по 29.07.2022

№ 0439591

**ОРГАН ПО СЕРТИФИКАЦИИ** Орган по сертификации Общества с ограниченной ответственностью "СамраТест". Место нахождения: 443030, Российская Федерация, Самарская область, город Самара, улица Урицкого, дом 19. Адрес места осуществления деятельности: 443030, Российская Федерация, Самарская область, Железнодорожный район, город Самара, улица Урицкого, дом 19, комнаты 45, 46, 48, 49. Основной государственный регистрационный номер 1166313092032. Телефон/факс: +7 (846) 206-03-79, адрес электронной почты: info@samratest.ru. Аттестат аккредитации регистрационный № RA.RU.11АЖ40. Дата регистрации аттестата аккредитации 02.06.2017 года.

**ПРОДУКЦИЯ** Система фасадная теплоизоляционная композиционная с наружными штукатурными слоями «Старатели-ПС» (СФТК «Старатели-ПС») ГОСТ Р 56707-2015 «Системы фасадные теплоизоляционные композиционные с наружными штукатурными слоями. Общие технические условия»  
Серийный выпуск

код ОК  
034-2014 (КПЕС 2008)  
23.99.19.111

**СООТВЕТСТВУЕТ ТРЕБОВАНИЯМ НОРМАТИВНЫХ ДОКУМЕНТОВ**  
ГОСТ Р 56707-2015 «Системы фасадные теплоизоляционные композиционные с наружными штукатурными слоями. Общие технические условия». Класс надежности: СК2

код ТН ВЭД

**ИЗГОТОВИТЕЛЬ** Общество с ограниченной ответственностью «Старатели» Адрес: 140080, Московская обл., г. Лыткарино, территория промзона Тураево, строение 13  
ИНН: 5026000614

**СЕРТИФИКАТ ВЫДАН** Обществом с ограниченной ответственностью «Старатели» Адрес: 140080, Московская обл., г. Лыткарино, территория промзона Тураево, строение 13  
Телефон: +7(495)641-30-00, E-mail: mail@starateli.com  
ИНН: 5026000614

**НА ОСНОВАНИИ** Протокола испытаний № ИСДБ-ИК-206-18-01-04/К-206-18 от 09.08.2018 года, выданых научно-исследовательской и испытательной лабораторией № 1 ФГБОУВО «Национальный исследовательский Московский государственный строительный университет», протокола испытаний № 18-06-28/К-ИНС от 28.06.2018 года, выданного Испытательной лабораторией ФГБОУВО «Национальный исследовательский Московский государственный строительный университет» Института комплексной безопасности в строительстве, свидетельств о подтверждении компетентности испытательной лаборатории № ИСОПБ ЮАБД ВУ ИИЛ ПР.1932.

**ДОПОЛНИТЕЛЬНАЯ ИНФОРМАЦИЯ** Схема сертификации: 3.



Руководитель органа

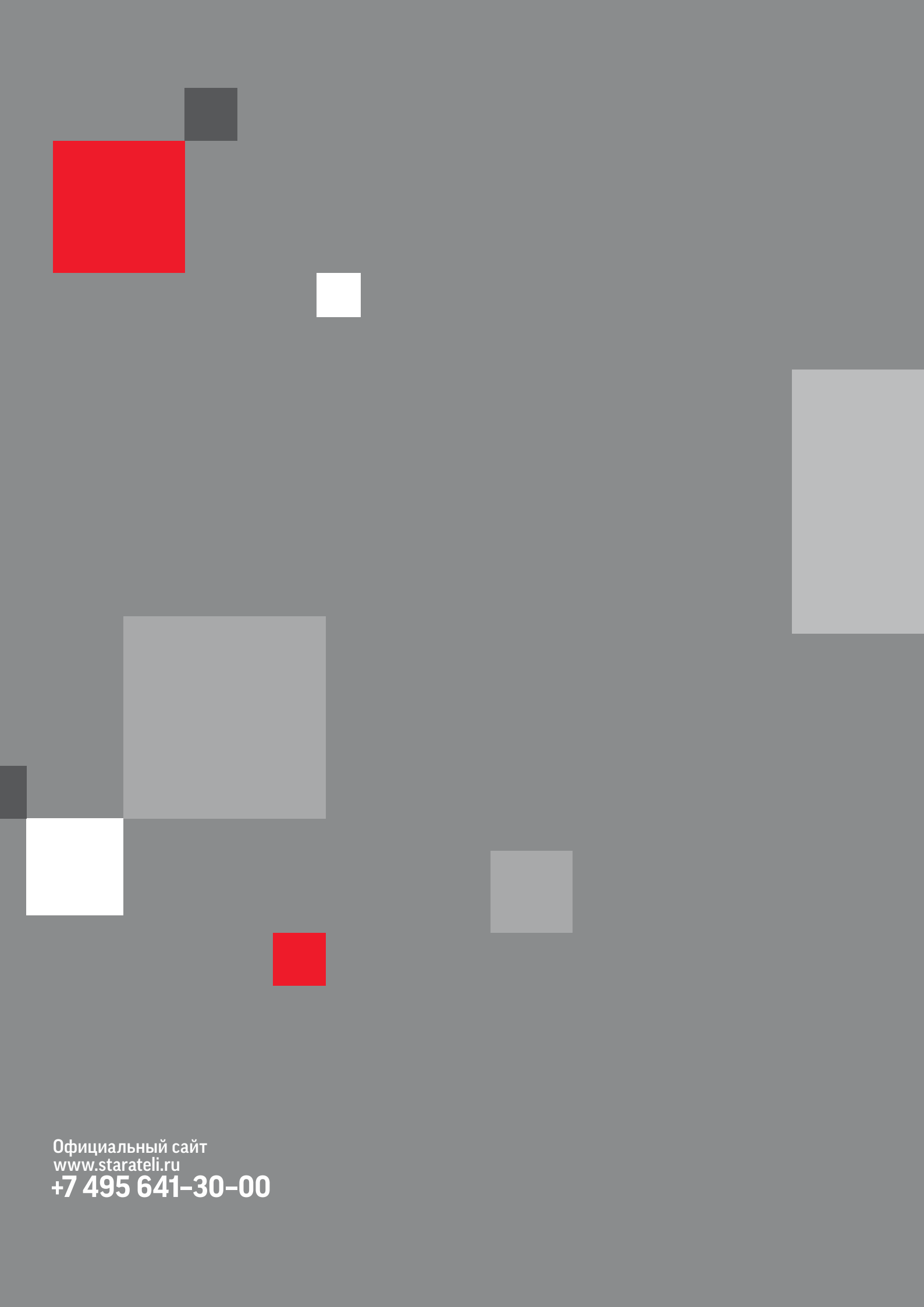
П.А. Морозов

Эксперт

Ф.Ю. Зубков

Сертификат не применяется при обязательной сертификации

АО «СТАРТЕЛ» ИНН 50/01-0000000, ОГРН 5026000614, ОГРНИП 5026000614, ОГРПД 5026000614



Официальный сайт  
[www.starateli.ru](http://www.starateli.ru)  
**+7 495 641-30-00**